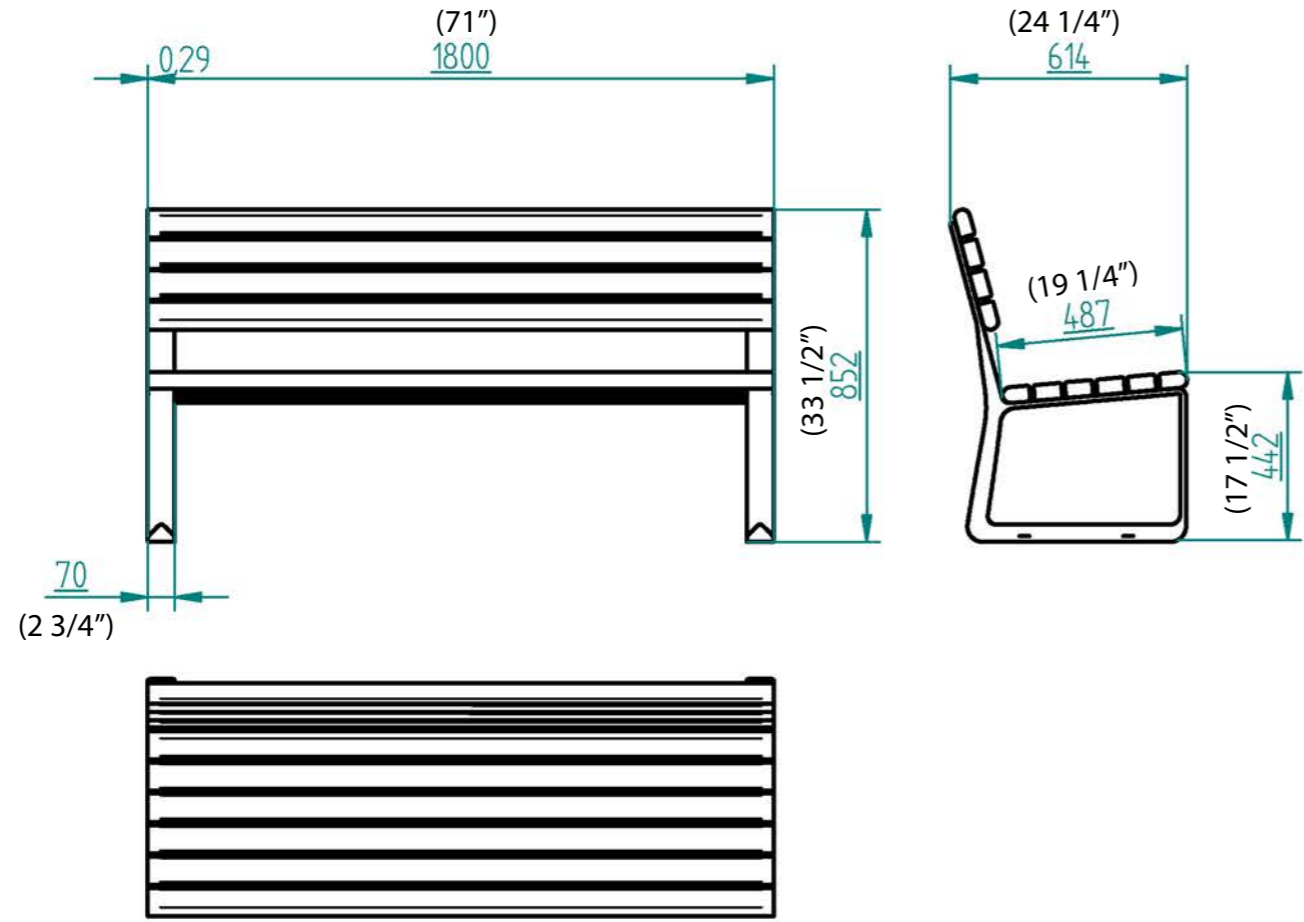


LP	Opis	Data	Zatwierdził



Iroko wood, 43mm thick, stained



Cast aluminum powder coated

Installation

- 4 holes in each foot allow for screwing to the ground or foundation. M6 or M8 screws required.

27.07.2018	Imię, Nazwisko:	 PUCZYŃSKI mała architektura
Projektował:	Mariusz	
Rysował:	Mariusz	
Sprawdził:	Mariusz	Nazwa pliku: Lawka z podporami aluminiowymi Nr:
05-800 Pruszków ul. Robotnicza 31 tel. 22 7586693 info@puczynski.pl www.puczynski.pl		rozm.: Numer rysunku: A3 DFT: 22-04-20_01.dft zm.:
		22-04-20_01.asm