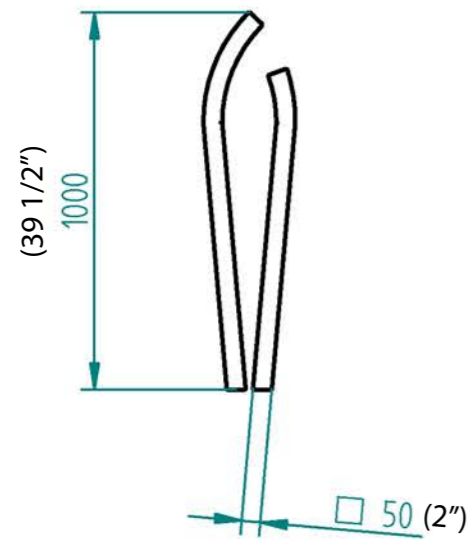


Historia zmian

LP	Opis	Data	Zatwierdził



Hot-dip galvanized steel with powdercoat or acid resistant stainless steel 304 with brushed or varnished finish

Creasing of material from inside due to bending

Installation through

- bolting (solid concrete only)
- extended legs (12cm long) and screwing to foundation
- extended legs and foundation

05.08.2018	Imię, Nazwisko:	 PUCZYŃSKI mała architektura
Projektował:	Mariusz	
Rysował:	Mariusz	
Sprawdził:	Mariusz	Nazwa pliku: Nr <i>Słupek dwuczłonowy</i>
05-800 Pruszków ul. Robotnicza 31 tel.: 22 7586693 info@puczynski.pl www.puczynski.pl		rozmiar: A3
		Numer rysunku: DFT: 19-08-06.dft
		19-08-06.asm