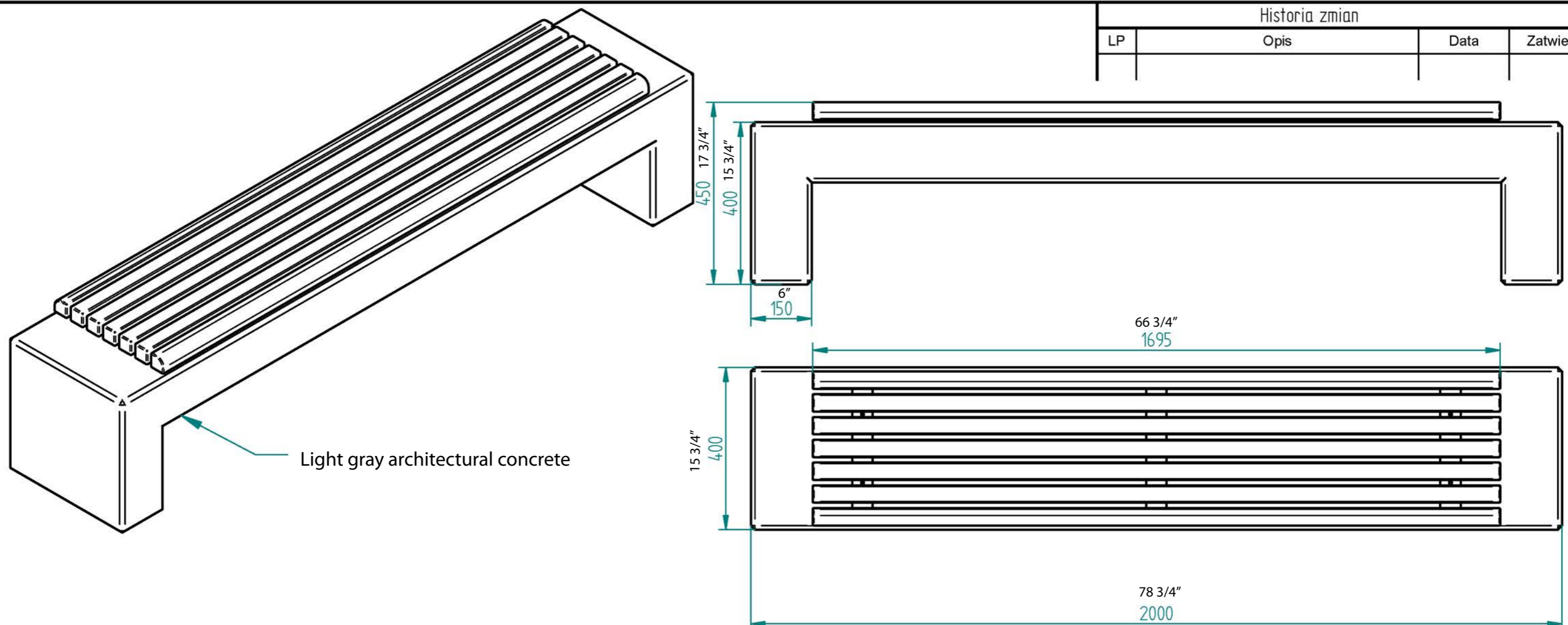


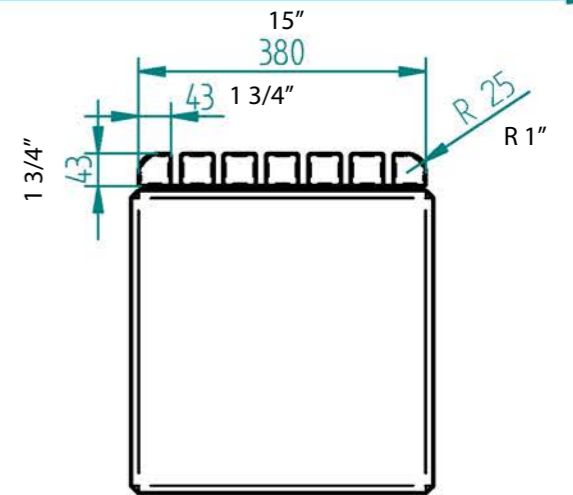
Historia zmian			
LP	Opis	Data	Zatwierdził



Light gray architectural concrete



Iroko wood, 43mm thick, stained



21.02.2019	Imię, Nazwisko:	 PUCZYŃSKI mała architektura
Projektował:	Michał MIKURENDA	
Rysował:	Michał MIKURENDA	
Sprawdził:	Michał MIKURENDA	
05-800 Pruszków ul. Robotnicza 31 tel. 22 7586693 info@puczynski.pl www.puczynski.pl		Nazwa pliku: Ława modułowa
rozmiar:	Numer rysunku:	zm.:
A3	DFT: 19-02-68_01_1.dft	
19-02-68_01.asm		
Skala arkusza:	Masa:	Arkusz 1 z 1
1:10	0,000 kg	