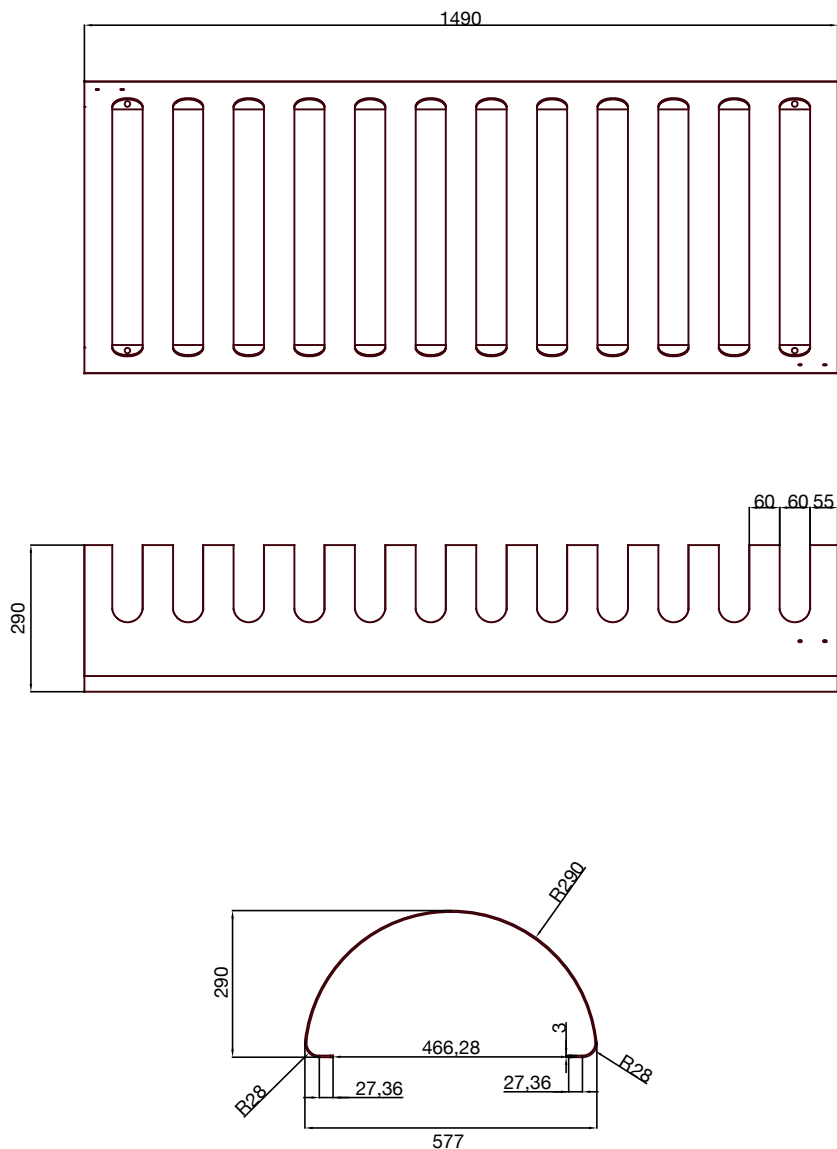


Dimensioni | Dimensions:

1490x577x290 mm

Peso | Weight: 25 Kg

**Descrizione:**

Un'unica lamina di acciaio zincato e verniciato, sagomata al laser e calandrata, dà origine a questa semplice e funzionale rastrelliera. La sua forma, che sembra curvarsi per accogliere le biciclette, è pensata per essere un tutt'uno con la pavimentazione. L'installazione è semplicissima ed il prodotto è estremamente durevole grazie alle lavorazioni e materiali di altissima qualità utilizzati per la sua realizzazione.

Description:

A single zinc-plated steel foil, laser molded and calendred gives birth to this simple and functional bike rack. Its shape, that seems bending to accommodate bicycles, is conceived to be all one with the pavement. MARTY is easy to install and long lasting thanks to the workmanship and the highest quality materials used for the production.

LAB23

MARTY

Portabici

