



Ombreggiatore di forma circolare con tavolo e sedute integrate, realizzato da due montanti in tubolare d'acciaio calandrato, saldato a staffe e centine appositamente sagomate in lamiera di acciaio su cui sono fissati listelli di legno duro o pino termo-trattato.

Il tavolo è predisposto per l'installazione di una presa schuko IP54.

Disponibile anche una versione con sola seduta.

L'ombreggiatore è predisposto per l'illuminazione LED (a richiesta) su barra tubolare posta al centro della struttura.

A richiesta può essere dotato di copertura in lamiera d'acciaio ribordata (solo Cison Contea OC).

Tutte le parti metalliche sono zincate e verniciate a polvere poliestere termoidurente. Predisposizione con fori per il fissaggio a terra con tasselli meccanici (non inclusi).

Circular shading structure with integrated table and seats, made of two curved tubular steel supports, welded to shaped steel sheet brackets and ribs onto which hardwood or thermo-treated pine slats are fixed.

The table is prepared for the installation of an IP54 schuko socket. Also available in a seat-only version.

The sunshade is prepared for LED lighting (optional) on a tubular bar in the centre of the structure.

It can be equipped with a cover made of steel sheet (Cison Contea OC only).

All metal parts are galvanised and coated with thermosetting polyester powder.

All fixings are in AISI304 stainless steel.

Prepared with holes for ground fixing through mechanical dowels (not included).

Structure d'ombrage circulaire avec table et assises intégrés, composé de deux supports en tube d'acier calandré, soudés à des supports et des pièces de jonction en tôle d'acier de forme spéciale, sur lesquels sont fixées lames en bois dur ou en pin thermo-traité.

La table est préparée pour l'installation d'une prise schuko IP54.

Disponibile également en version siège seul.

La structure d'ombrage est préparée pour un éclairage LED (sur demande) sur une barre tubulaire au centre de la structure.

Sur demande, elle peut être équipée d'un couvercle en tôle d'acier pliée (Cison Contea OC uniquement).

Toutes les parties métalliques sont galvanisées et thermolaquées en poudre de polyester thermodurcissable.

Prédisposition avec des trous pour la fixation au sol avec des chevilles mécaniques (non incluses).

Estructura para dar sombra circular con mesa y asientos integrados, formada por dos soportes de tubo de acero calandrado, soldados a soportes y cimbras de chapa de acero de forma especial a los que se fijan los listones de madera dura o de pino termo-tratado.

La mesa está preparada para la instalación de un enchufe schuko IP54.

También disponible en versión sólo asiento.

La estructura está preparada para iluminación LED (bajo pedido) en una barra tubular en el centro de la estructura.

Bajo pedido, puede equiparse con una cubierta de chapa de acero plegada (Sólo Cison Contea OC).

Todas las piezas metálicas están galvanizadas y pintadas con polvo de poliéster termo-endurecido.

Predisposición con agujeros para fijación al suelo con anclajes mecánicos (no incluidos).



CISON CONTEA - O

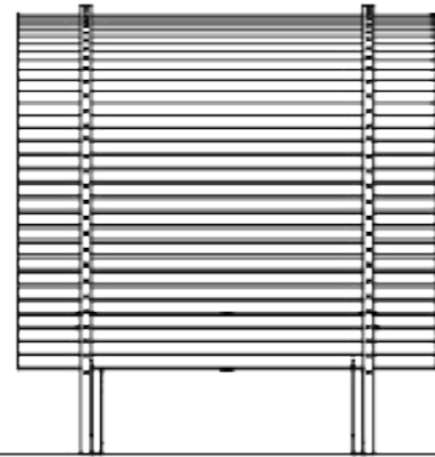
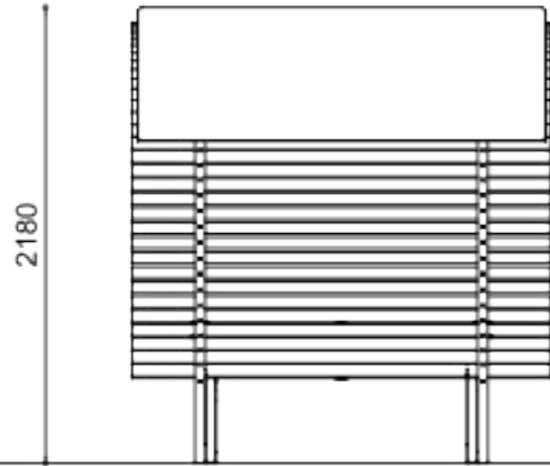


CISON CONTEA - OC

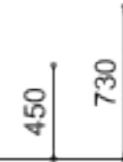
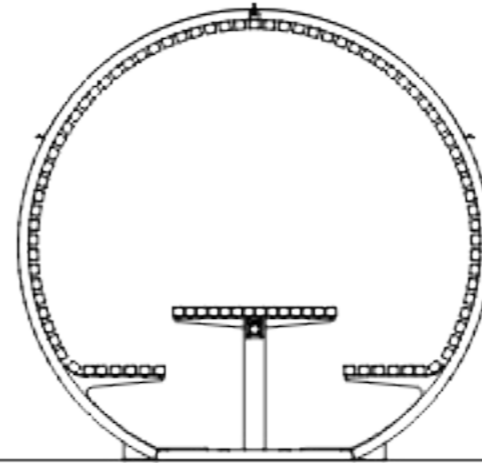


CISON CONTEA - OR

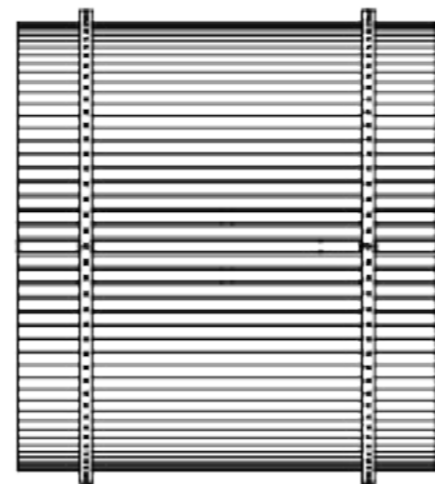
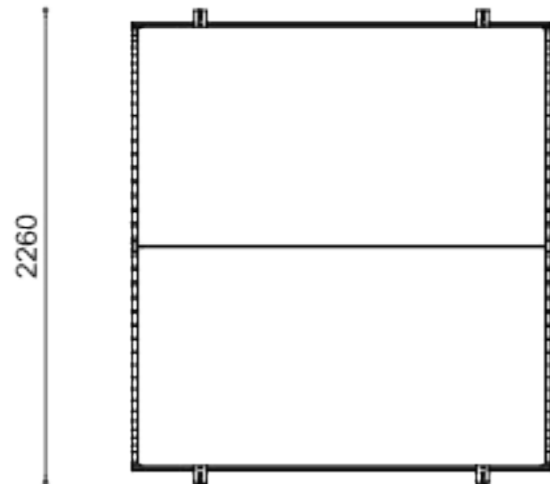
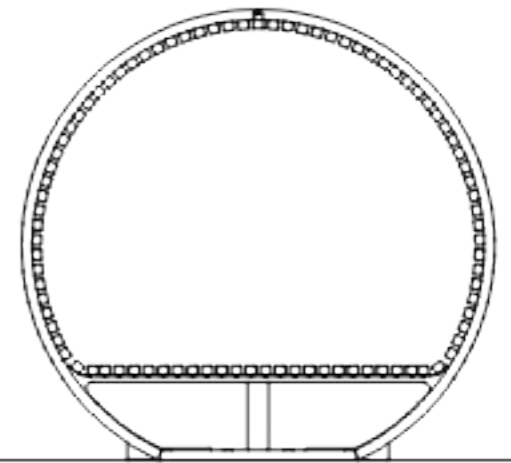
CISON CONTEA OC



CISON CONTEA O



CISON CONTEA OR



O W - 460 kg
O TW - 360 kg

OR W - 460 kg
OR TW - 360 kg

2000

2000