



Tavolo con tre o quattro sedute indipendenti per il gioco degli scacchi.
La base del tavolo e delle sedute è composta da un tubo tondo in acciaio saldato ad una piastra base e ad un telaio in acciaio su cui sono fissate i piani seduta quadrati e il piano da gioco quadrato in HPL.
Quest'ultimo è serigrafato per identificare l'area di gioco.
Tutte le parti metalliche sono zincate e verniciate a polvere poliestere termoindurente.
Tutta la viteria è in acciaio inox AISI304.
Predisposizione con fori per il fissaggio a terra con tasselli meccanici (non inclusi) o per l'inghisaggio sotto quota pavimento.

Table with three or four independent seats for playing chess.
The base of the table and seats is made of steel while the seats and table are made of HPL.
The latter is screen-printed to identify the playing area.
All metal parts are galvanised and coated with thermosetting polyester powder.
All fixings are in AISI304 stainless steel.
Prepared for ingrounding or for ground fixing through mechanical dowels (not included).



LAND STOOL LAND TABLE

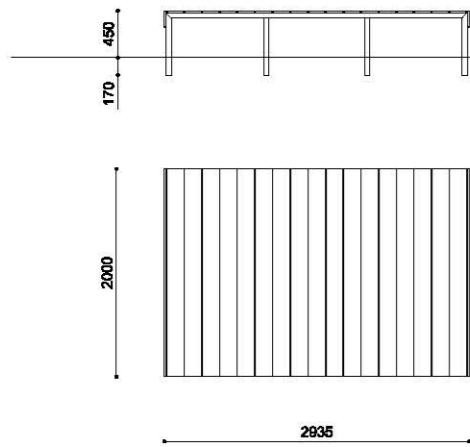
Table avec trois ou quatre assises indépendantes pour jouer aux échecs.
La base de la table et des assises est composée d'un tube rond en acier soudé à une platine de base et d'un cadre en acier sur lequel sont fixés les dessus carrés des assises et l'aire de jeu carrée en HPL.
Cette dernière est sérigraphiée pour identifier l'aire de jeu.
Toutes les parties métalliques sont galvanisées et thermolaquées en poudre de polyester thermodurcissable.
Toute la visserie est en acier inoxydable AISI304.
Prédisposition avec des trous pour la fixation au sol avec des chevilles mécaniques (non incluses) ou pour l'ancrage sous le sol.

Mesa con tres o cuatro asientos independientes para jugar al ajedrez.
La base de la mesa y los asientos se compone de un tubo de acero redondo soldado a una placa base y un marco de acero sobre el que se fijan los tableros cuadrados de los asientos y la superficie de juego cuadrada de HPL.
Esta última está serigrafada para identificar la zona de juego.
Todas las piezas metálicas están galvanizadas y pintadas con polvo de poliéster termo-endurecido.
Todos los herrajes son de acero inoxidable AISI304.
Predisposición con agujeros para fijación al suelo con anclajes mecánicos (no incluidos) o para anclaje bajo el suelo.

DISEGNI / DRAWINGS / PLANS / DIBUJOS: p.427

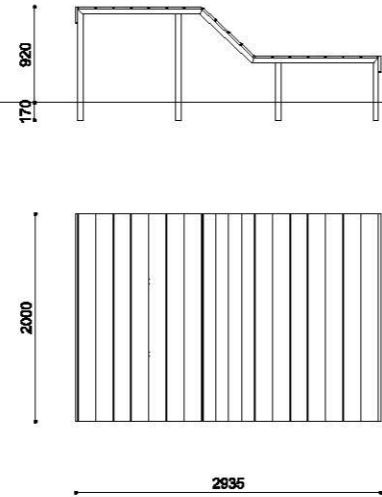


SUNDECKS P



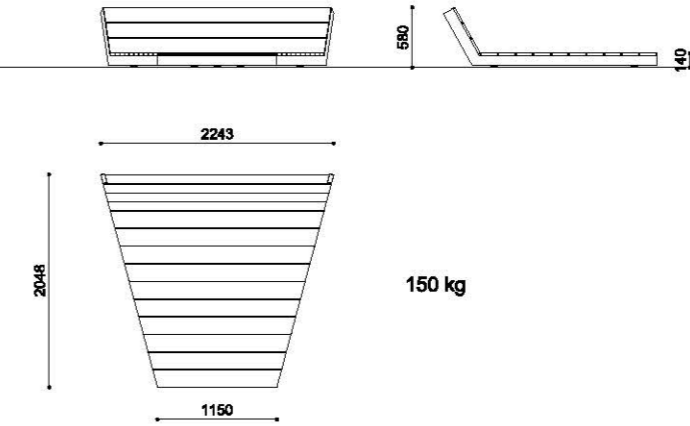
P - 270 kg

SUNDECKS S



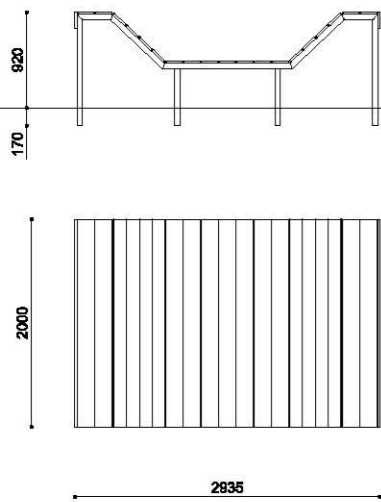
S - 290 kg

SLICE



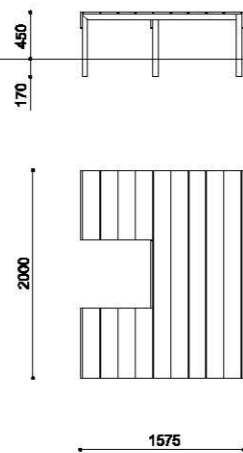
150 kg

SUNDECKS M



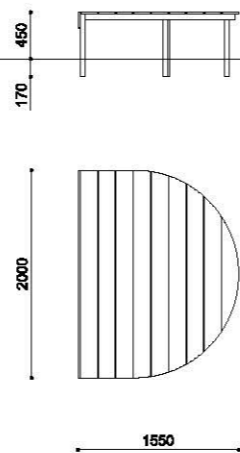
M - 300 kg

SUNDECKS C



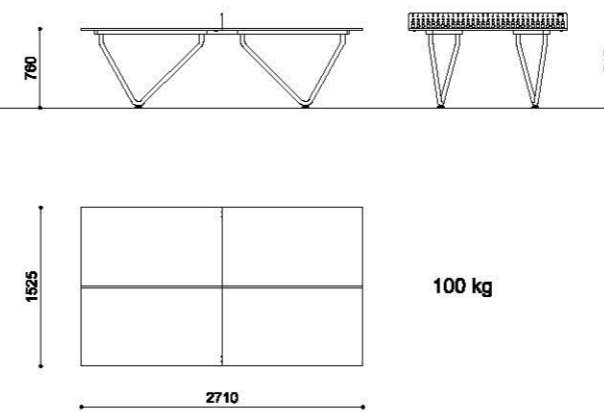
U - 150 kg

SUNDECKS O



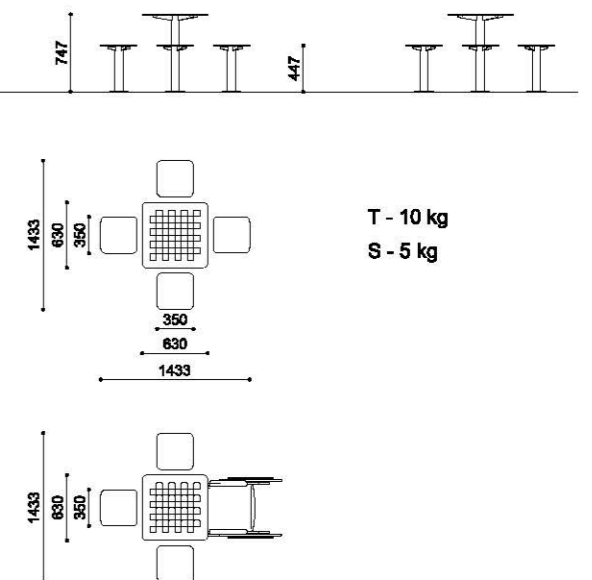
O - 125 kg

TOPSPIN



100 kg

LAND



T - 10 kg
S - 5 kg