



## BENCHES

Seduta ischiatica costituita da due supporti in tubolare di acciaio e seduta con telaio in lamiera piegata e listoni di legno duro o pino termo-trattato.  
Tutte le parti metalliche sono zincate e verniciate a polvere poliester termoidurente.  
Tutta la viteria è in acciaio inox AISI304.  
Predisposizione per il fissaggio a terra tramite barre filettate a cementare (incluse).

Ischiatic seat consisting of two tubular steel supports and seat with folded steel sheet frame and hardwood or thermo-treated pine slats.  
All metal parts are galvanised and coated with thermosetting polyester powder.  
All fixings are in AISI304 stainless steel.  
Prepared with holes for ground fixing through threaded bars (included).

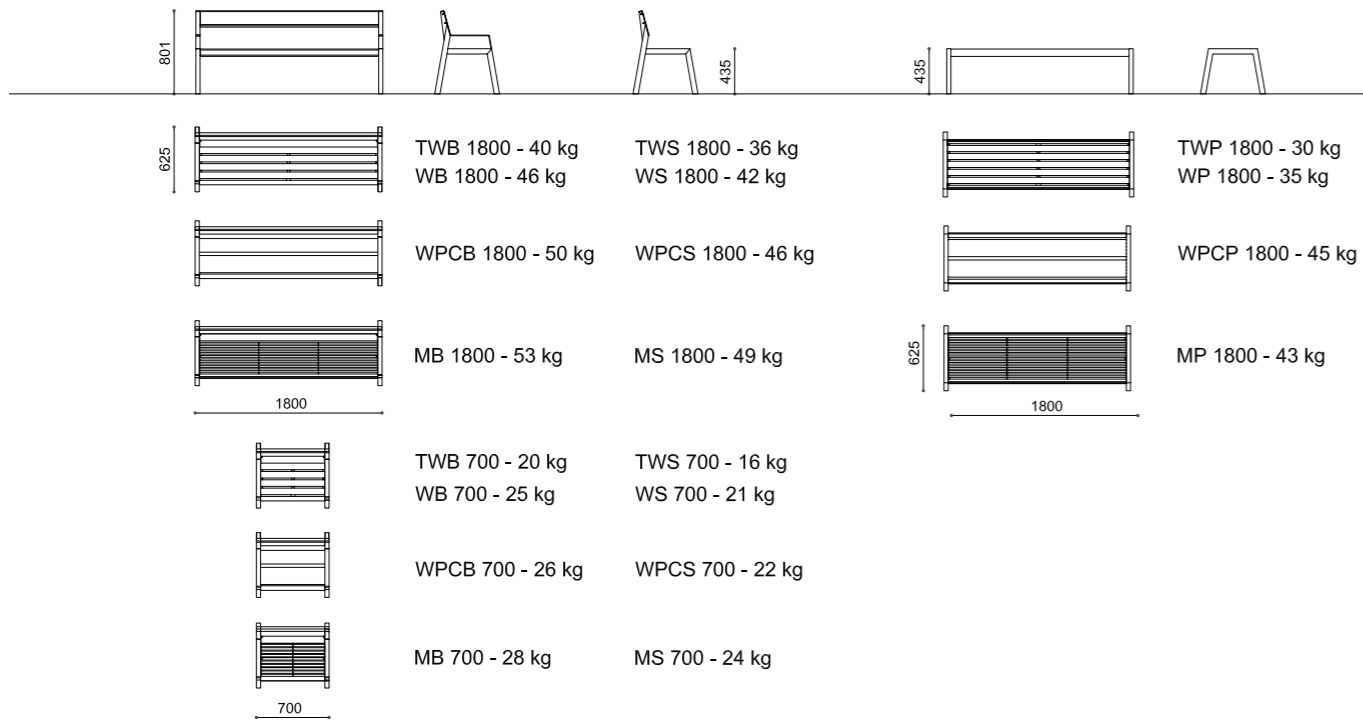


CASTEO I - W

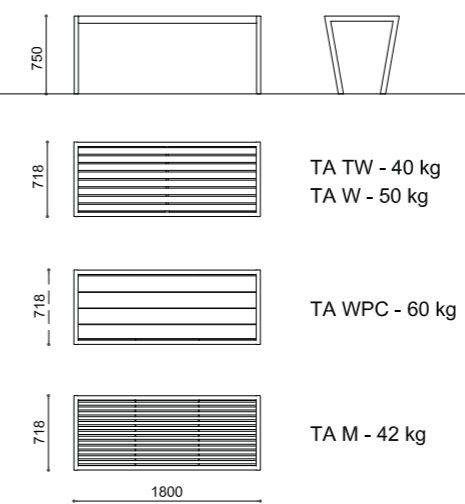
Assis-debout composé de deux supports en tube d'acier et d'une assise avec cadre en tôle pliée et lames en bois dur ou en pin thermo-traité.  
Toutes les parties métalliques sont galvanisées et thermolaquées en poudre de polyester thermodurcissable.  
Toute la visserie est en acier inoxydable AISI304.  
Prédisposition pour la fixation au sol au moyen de barres filettées à sceller (incluses).

Asiento isquiático compuesto por dos soportes tubulares de acero y asiento con armazón de chapa plegada y listones de madera dura o pino termo-tratado.  
Todas las piezas metálicas están galvanizadas y pintadas con polvo de poliéster termo-endurecido.  
Todos los herrajes son de acero inoxidable AISI304.  
Predisposición con agujeros para fijación al suelo con varillas roscadas (incluidas).

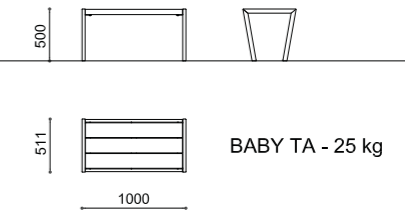
CASTEO



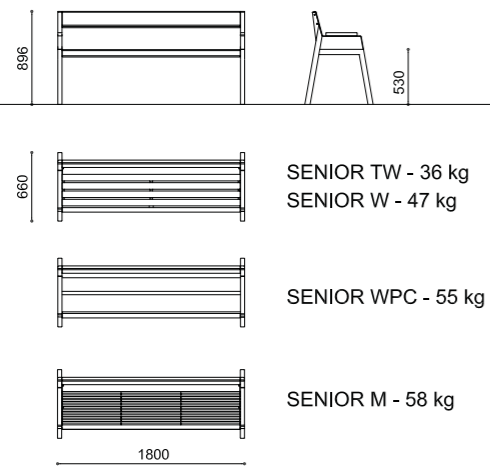
CASTEO TAVOLO



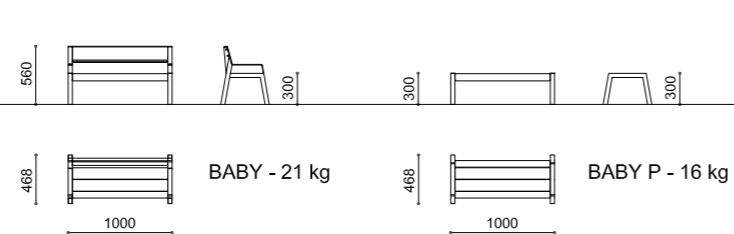
CASTEO TAVOLO BABY



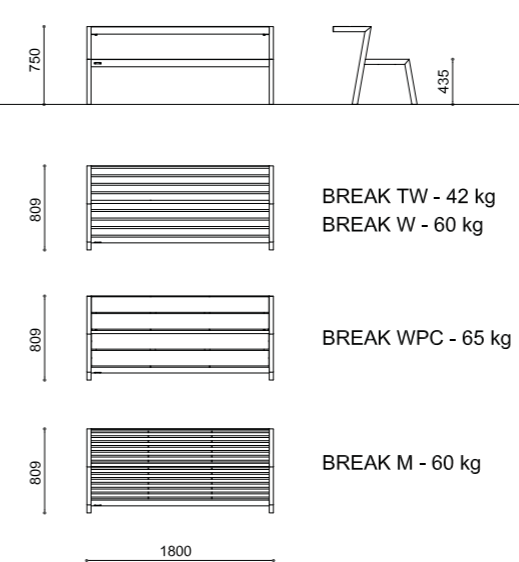
CASTEO SENIOR



CASTEO BABY



CASTEO BREAK



CASTEO ISCHIATICA

