





CASTEO - B 1800-700



CASTEO 1800-700



CASTEO - P



CASTEO BABY



CASTEO BABY - P



CASTEO BABY - TA



CASTEO - SENIOR



CASTEO - BREAK



CASTEO - TA



CASTEO - I





Panca piana o con schienale, con o senza braccioli costituita da due supporti in tubolare di acciaio e seduta con telaio in lamiera piegata e tubolari in acciaio. Lo schienale e il bracciolo sono in acciaio piegato. Tutte le parti metalliche sono zincate e verniciate a polvere poliester termoidurente. Tutta la viteria è in acciaio inox AISI304. Predisposizione per il fissaggio a terra tramite barre filettate a cementare (include).

Bench with or without backrest and with or without armrests, consisting of two tubular steel supports and seat with folded steel sheet frame and steel tube. The backrest and armrests are made folded steel. All metal parts are galvanised and coated with thermosetting polyester powder. All fixings are in AISI304 stainless steel. Prepared with holes for ground fixing through threaded bars (included).



CASTEO - MP



CASTEO - MB 700



CASTEO - MB 1800

Banc avec ou sans dossier, avec ou sans accoudoirs constitué de deux supports en tube d'acier et d'une assise avec en tôle pliée et en tube d'acier. Le dossier et les accoudoirs sont en acier plié. Toutes les parties métalliques sont galvanisées et thermolaquées en poudre de polyester thermodurcissable. Toute la visserie est en acier inoxydable AISI304. Predisposition pour la fixation au sol au moyen de barres filetées à sceller (incluses).

Banco, con y sin respaldo y con o sin reposabrazos, compuesto dos soportes tubulares de acero y asiento con armazón de chapa doblada y acero tubular. El respaldo y los reposabrazos son de acero doblado. Todas las piezas metálicas están galvanizadas y pintadas con polvo de poliéster termo-endurecido. Todos los herrajes son de acero inoxidable AISI304. Predisposición con agujeros para fijación al suelo con varillas roscadas (incluidas).



Panca piana o con schienale, con o senza braccioli costituita da due supporti in tubolare di acciaio e seduta con telaio in lamiera piegata e listoni di legno duro o pino termo-trattato o WPC. Lo schienale e il bracciolo sono in acciaio piegato.

Tutte le parti metalliche sono zincate e verniciate a polvere poliester termoidurente.

Tutta la viteria è in acciaio inox AISI304.

Predisposizione per il fissaggio a terra tramite barre filettate a cementare (incluse).

Bench with or without backrest and with or without armrests consisting of two tubular steel supports and seat folded steel sheet frame and slats of hardwood or thermo-treated pine or WPC. The backrest and armrests are made of bent steel.

All metal parts are galvanised and coated with thermosetting polyester powder.

All fixings are in AISI304 stainless steel.

Prepared with holes for ground fixing through threaded bars (included).



CASTEO - WP - TWP - WPCP



CASTEO - WB - TWB - WPCB 700



CASTEO - WB - TWB - WPCB 1800

Banc sans ou avec dossier, avec ou sans accoudoirs composé de deux supports en tube d'acier et d'une assise avec cadre en tôle pliée et lames en bois dur ou pin thermo-traité ou WPC.

Le dossier et les accoudoirs sont en acier plié.

Toutes les parties métalliques sont galvanisées et thermolaquées en poudre de polyester thermodurcissable.

Toute la visserie est en acier inoxydable AISI304.

Prédisposition pour la fixation au sol au moyen de barres filettées à sceller (incluses).

Banco, con o sin respaldo y con o sin reposabrazos, compuesto por dos soportes tubulares de acero y asiento con un armazón de chapa de acero doblada y listones de madera dura o pino termo-tratado o WPC. El respaldo y los reposabrazos son de acero doblado.

Todas las piezas metálicas están galvanizadas y pintadas con polvo de poliéster termo-endurecido.

Todos los herrajes son de acero inoxidable AISI304.

Predisposición con agujeros para fijación al suelo con varillas roscadas (incluidas).





CASTEO BABY

Panca piana o con schienale e braccioli, costituita da due supporti in tubolare di acciaio e seduta con telaio in lamiera piegata e doghe in WPC.
Lo schienale e il bracciolo sono in acciaio piegato.
Completa la collezione un tavolo realizzato con gli stessi materiali.
Tutte le parti metalliche sono zincate e verniciate a polvere poliestere termoindurente.
Tutta la viteria è in acciaio inox AISI304.
Predisposizione con fori per il fissaggio a terra tramite barre filettate a cementare (includere).

CASTEO BABY

Bench with or without backrest or with backrest and armrests, consisting of two tubular steel supports and seat with folded steel sheet frame and WPC slats. The backrest and armrests are made of folded steel.
A table made of the same materials complete the collection.
All metal parts are galvanised and coated with thermosetting polyester powder.
All fixings are in AISI304 stainless steel.
Prepared with holes for ground fixing through threaded bars (included).



CASTEO BABY



CASTEO BABY - P



CASTEO SENIOR - M - W - TW - WPC

CASTEO SENIOR

Panca con schienale e braccioli costituita da due supporti in tubolare di acciaio e seduta con telaio in lamiera piegata e tubolari in acciaio o seduta in listoni di legno duro, pino termo-trattato o WPC.
Lo schienale e il bracciolo sono in acciaio piegato. Quest'ultimo è dotato di rialzo in legno.
Tutte le parti metalliche sono zincate e verniciate a polvere poliestere termoindurente.
Tutta la viteria è in acciaio inox AISI304.
Predisposizione per il fissaggio a terra tramite barre filettate a cementare (includere).

CASTEO SENIOR

Bench with backrest and armrests consisting of two tubular steel supports and seat with folded steel sheet frame and tubular steel or slats in hardwood, thermo-treated pine or WPC.
The backrest and armrests are made of folded steel. The armrest is fitted with a wooden pad.
All metal parts are galvanised and coated with thermosetting polyester powder.
All fixings are in AISI304 stainless steel.
Prepared with holes for ground fixing through threaded bars (included).

CASTEO BABY

Banc sans ou avec dossier et accoudoirs, composé de deux supports en tube d'acier et d'une assise en tôle d'acier pliée et de lames en WPC.
Le dossier et les accoudoirs sont en acier plié.
Une table réalisée dans les mêmes matériaux complète la collection.
Toutes les parties métalliques sont galvanisées et thermolaquées en poudre de polyester thermodurcissable.
Toute la visserie est en acier inoxydable AISI304.
Prédisposition pour la fixation au sol au moyen de barres filettées à sceller (incluses).

CASTEO BABY

Banco, con o sin respaldo y con o sin reposabrazos, compuesto por dos soportes tubulares de acero y asiento con un armazón de chapa de acero doblada y listones de WPC.
El respaldo y los reposabrazos son de acero curvado.
Una mesa fabricada con los mismos materiales completa la colección.
Todas las piezas metálicas están galvanizadas y pintadas con polvo de poliéster termo-endurecido.
Todos los herrajes son de acero inoxidable AISI304.
Predisposición con agujeros para fijación al suelo con varillas roscadas (incluidas).

CASTEO SENIOR

Banc avec dossier et accoudoirs composés de deux supports en tube d'acier et assise avec cadre en tôle pliée et tube d'acier ou assise en lames de bois dur, en pin thermo-traité ou en WPC.
Le dossier et les accoudoirs sont en acier plié.
Ce dernier est équipé d'une contremarche en bois.
Toutes les parties métalliques sont galvanisées et thermolaquées en poudre de polyester thermodurcissable.
Toute la visserie est en acier inoxydable AISI304.
Prédisposition pour la fixation au sol au moyen de barres filettées à sceller (incluses).

CASTEO SENIOR

Banco con respaldo y reposabrazos formado por dos soportes de tubo de acero y asiento con armazón de chapa plegada y tubo de acero o asiento de listones de madera dura, pino termo-tratado o WPC.
El respaldo y los reposabrazos son de acero doblado. Este último está equipado con una almohadilla de madera.
Todas las piezas metálicas están galvanizadas y pintadas con polvo de poliéster termo-endurecido.
Todos los herrajes son de acero inoxidable AISI304.
Predisposición con agujeros para fijación al suelo con varillas roscadas (incluidas).

CASTEO - TA

Tavolo costituito da due supporti in tubolare di acciaio e piano con telaio in lamiera piegata e tubolari in acciaio, o in listoni di legno duro o pino termo-trattato o doghe in WPC.

Tutte le parti metalliche sono zincate e verniciate a polvere poliester termoidurente.

Tutta la viteria è in acciaio inox AISI304.

Predisposizione per il fissaggio a terra tramite barre filettate a cementare (incluse).

CASTEO - TA

Table composée de deux supports en acier tubulaire en acier et d'un plateau avec support en tôle pliée et acier tubulaire, ou lames en bois dur ou pin thermo-traité ou WPC.

Toutes les parties métalliques sont galvanisées et thermolaquées en poudre de polyester thermodurcissable.

Toute la visserie est en acier inoxydable AISI304.

Prédisposition pour la fixation au sol au moyen de barres filettées à sceller (incluses).

CASTEO - TA

Table consisting of two tubular steel supports and a top with folded steel sheet frame and hardwood or thermo-treated pine or WPC slats.

All metal parts are galvanised and coated with thermosetting polyester powder.

All fixings are in AISI304 stainless steel.

Prepared with holes for ground fixing through threaded bars (included).

CASTEO - TA

Mesa compuesta por dos soportes tubulares de acero y tablero con armazón de chapa plegada y acero tubular, o listones de madera dura o pino termo-tratado o WPC.

Todas las partes metálicas están galvanizadas y pintadas con polvo de poliéster termo-endurecido.

Todos los herrajes son de acero inoxidable AISI304.

Predisposición con agujeros para fijación al suelo con varillas roscadas (incluidas).



CASTEO - TA - M



CASTEO - TA - TW - WPC



CASTEO - TA - W

CASTEO BABY - TA

Tavolo costituito da due supporti in tubolare di acciaio e piano con telaio in lamiera piegata e doghe in WPC.

Tutte le parti metalliche sono zincate e verniciate a polvere poliester termoidurente.

Tutta la viteria è in acciaio inox AISI304.

Predisposizione per il fissaggio a terra tramite barre filettate a cementare (incluse)

CASTEO BABY - TA

Mesa compuesta por dos soportes tubulares de acero y tablero con un armazón de chapa de acero doblada y listones de WPC.

Todas las piezas metálicas están galvanizadas y pintadas con polvo de poliéster termo-endurecido.

Todos los herrajes son de acero inoxidable AISI304.

Predisposición con agujeros para fijación al suelo con varillas roscadas (incluidas).

CASTEO BABY - TA

Table consisting of two tubular steel supports and top with folded steel sheet frame and WPC slats.

All metal parts are galvanised and coated with thermosetting polyester powder.

All fixings are in AISI304 stainless steel.

Prepared with holes for ground fixing through threaded bars (included).



CASTEO - TA BABY - WPC
+ CASTEO BABY - WPC

CASTEO BABY - TA

Table composée de deux supports en tube d'acier et d'un dessus en tôle d'acier pliée et de lames en WPC.

Toutes les parties métalliques sont galvanisées et thermolaquées en poudre de polyester thermodurcissable.

Toute la visserie est en acier inoxydable AISI304.

Prédisposition pour la fixation au sol au moyen de barres filettées à sceller (incluses).

DISEGNI / DRAWINGS / PLANS / DIBUJOS: p.413



CASTEO BREAK



TABLES WITH INTEGRATED SEATS

Tavolo modulare con seduta integrata realizzato con struttura in tubolare di acciaio e piano con telaio in lamiera piegata e tubolari in acciaio o in listoni di legno duro o pino termo-trattato o in doghe in WPC.

Il tavolo può essere utilizzato singolarmente oppure accostato.

Tutte le parti metalliche sono zincate e verniciate a polvere poliestere termoidurente.

Tutta la viteria è in acciaio inox AISI304.

Predisposizione con fori per il fissaggio a terra tramite barre filettate a cementare (incluse).

Modular table with integrated seat made of tubular steel frame and top with folded sheet metal frame and tubular steel or hardwood slats or thermo-treated pine or WPC slats.

The table can be used individually or side-by-side.

All metal parts are galvanised and coated with thermosetting polyester powder.

All fixings are in AISI304 stainless steel.

Prepared for ground fixing through threaded bars to cement (included).



CASTEO BREAK - M



CASTEO BREAK - W



CASTEO BREAK - TW



CASTEO BREAK - WPC

Table modulaire avec assise intégré en acier tubulaire et dessus avec cadre en tôle pliée et acier tubulaire ou lames en bois dur ou profilé en pin thermo-traité ou lames en WPC.

Les tables peuvent être utilisées individuellement ou côte à côte.

Toutes les parties métalliques sont galvanisées et thermolaquées en poudre de polyester thermodurcissable.

Toute la visserie est en acier inoxydable AISI304.

Prédisposition pour la fixation au sol au moyen de barres filetées à sceller (incluses).

Mesa modular con asiento integrado fabricada con armazón tubular de acero y tablero con armazón de chapa plegada y listones tubulares de acero o madera dura o sección de pino termo-tratado o listones de WPC.

La mesa puede utilizarse individualmente o en composición.

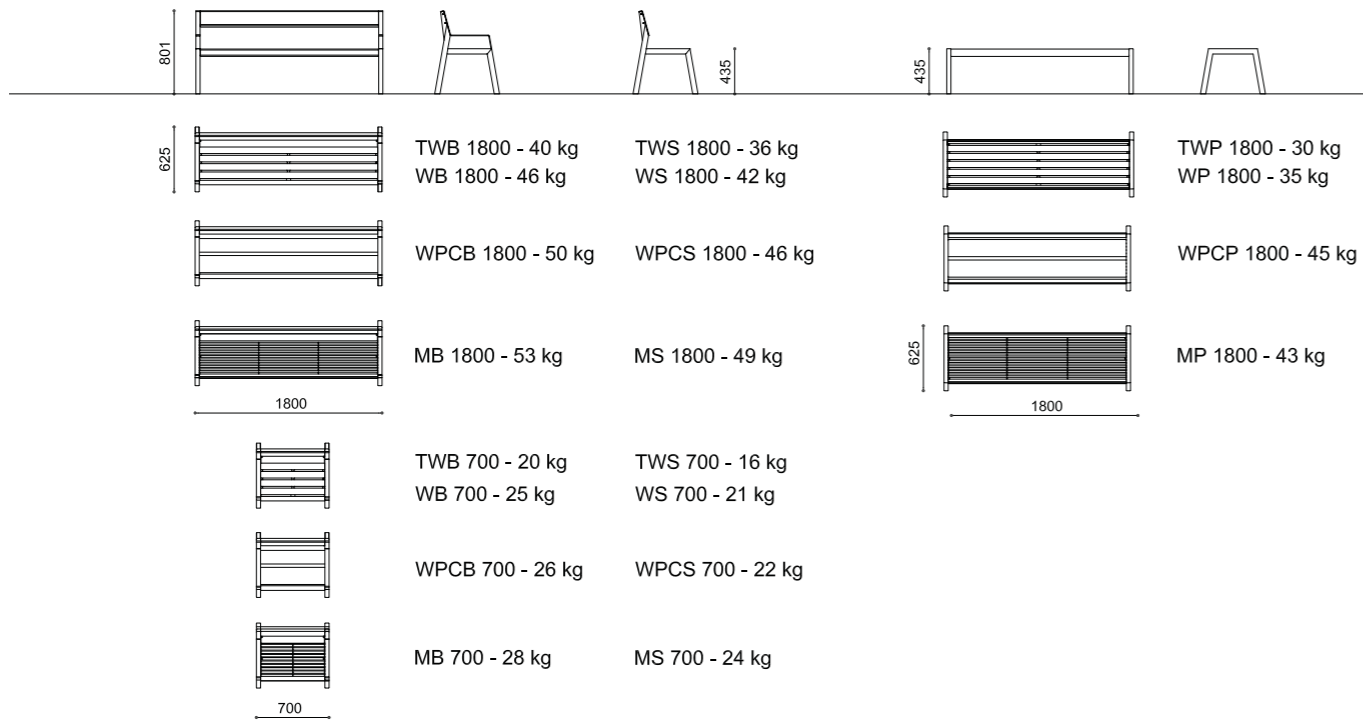
Todas las piezas metálicas están galvanizadas y pintadas con polvo de poliéster termo-endurecido.

Todos los herrajes son de acero inoxidable AISI304.

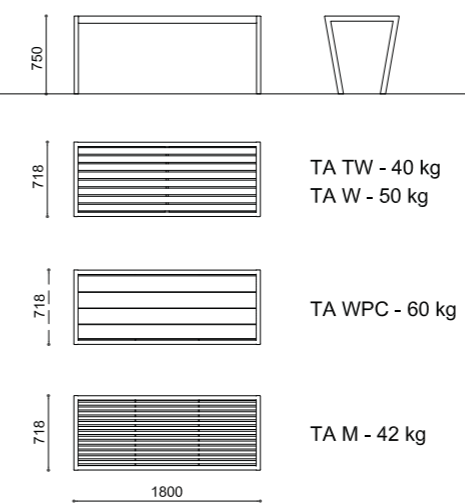
Predisposición para fijación al suelo mediante barras roscadas (incluidas).



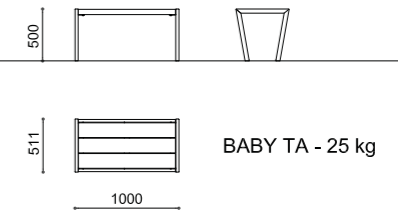
CASTEO



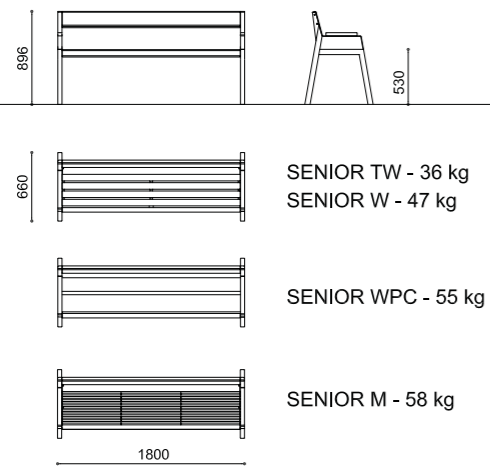
CASTEO TAVOLO



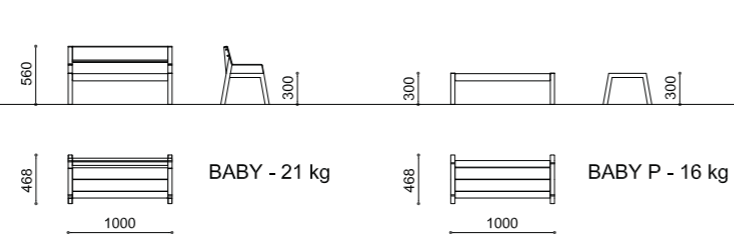
CASTEO TAVOLO BABY



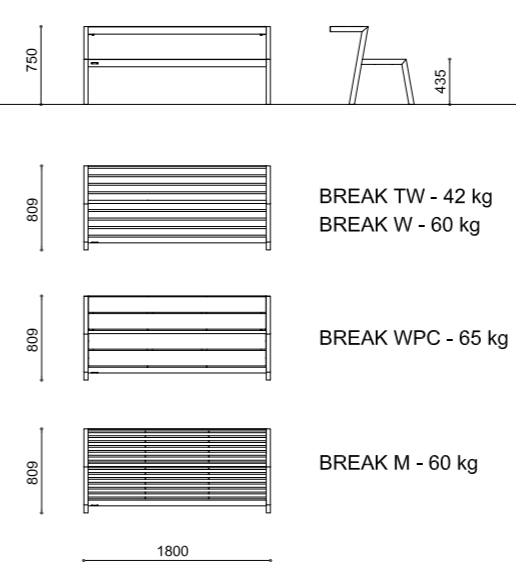
CASTEO SENIOR



CASTEO BABY



CASTEO BREAK



CASTEO ISCHIATICA

