

FLOW C



FLOW



FLOW A

Panchina con struttura in acciaio zincato e verniciato, seduta e schienale con doghe in legno esotico duro, linea anatomica ondulata, modulare.

Bench with galvanized and powder coated steel structure, seat and backrest made from exotic hardwood slats, curved anatomical line, modular.



FLOW P



FLOW D

Banc structure en acier galvanisé et thermolaqué, assise et dossier en lattes de bois exotique dur, ligne anatomique ondulée, modulaire.

Banco con estructura de acero galvanizado y pintado con polvos, asiento y respaldo con listones de madera exótica, línea anatomica ondulada, modular.

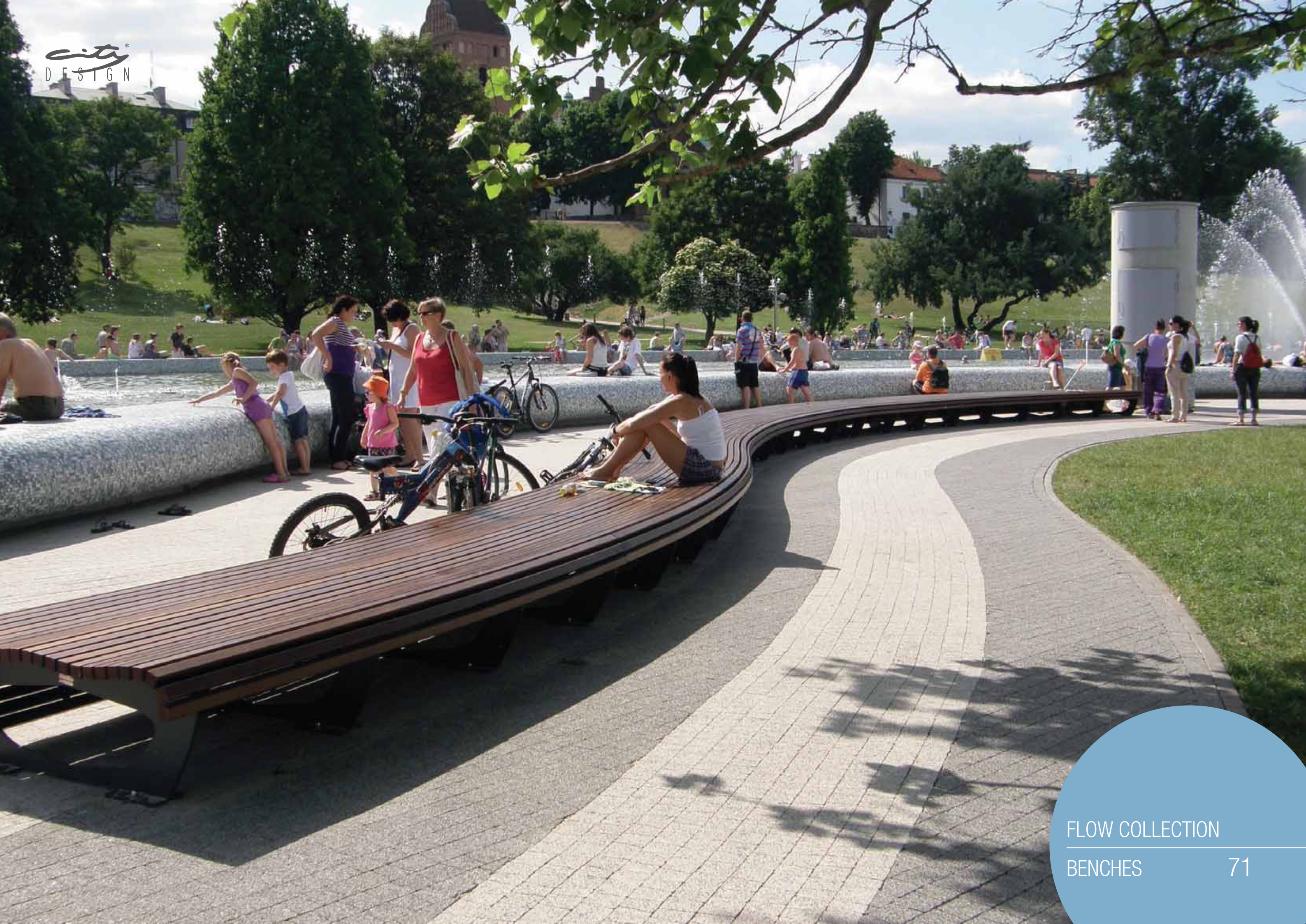
F FLANGIATO / BASE PLATED / SUR PLATINE / CON BASE DE ANCLAJE

D L 2000 - (C 800) - DISEGNI / DRAWINGS / PLANS / DIBUJOS: p. 338

FLOW COLLECTION by Arch. Tilman Latz

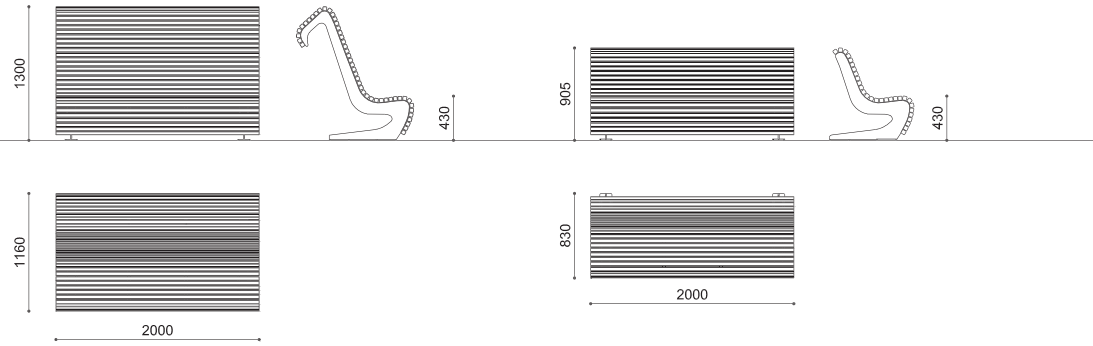
BENCHES



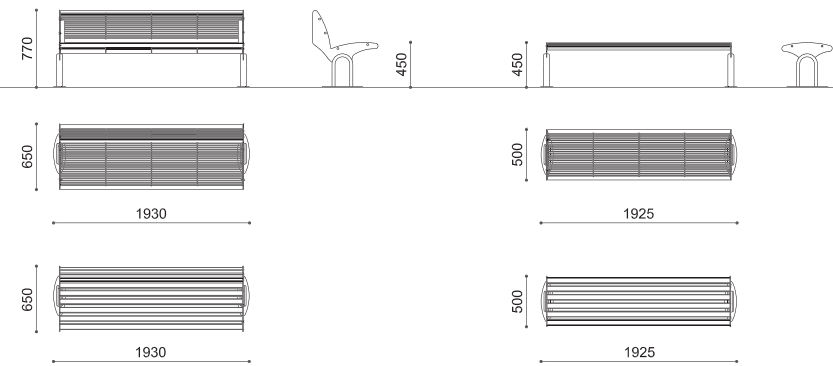




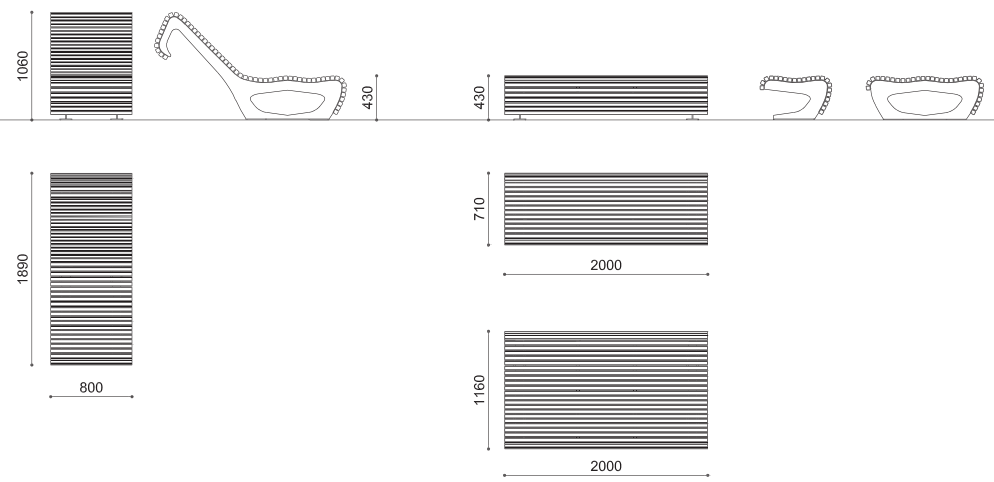
FLOW



TAURUS



FLOW



TAURUS

